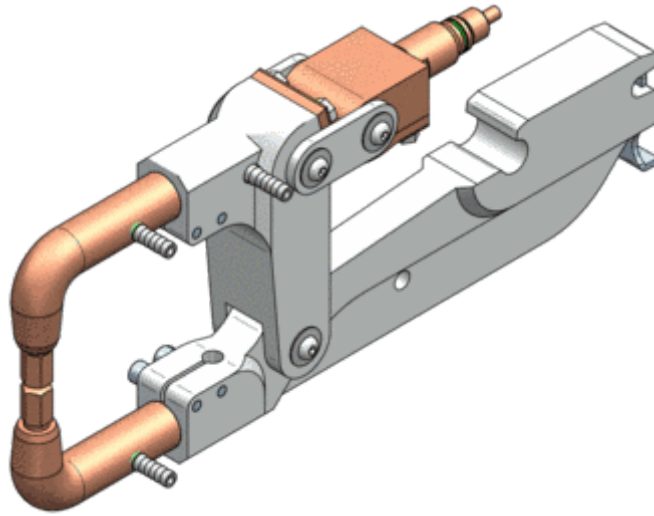


C-X-ARM



0,00 €

Artikelnummer: 8691 | **Kategorien:** [Zubehör & Verschleissteile-Punktschweissen](#) |

BESCHREIBUNG

Dieser C-Arm bildet die X-Zangenkinematik nach.

Damit können Sie bisher unerreicht geglaubte Ecken der Karosserie punkten.

Sie benötigen keine zusätzliche X-Zange.

Dieser zusätzliche C-Arm bietet Ihnen die Möglichkeit in Verbindung mit X-Elektroden die C-Zange als X-Zange zu nutzen.

Damit sind Elektrodenlängen bis 500 mm möglich.

Fragen Sie uns nach möglichen Formen. Wir bieten beispielsweise gekröpfte Varianten.

ELEKTRODENKRAFT (DAN) MIT STANDARD-ZANGE*

| Länge X-Arm (mm) | Art.-Nr.-X-Arm | daN bei | 8 Bar | 7 Bar | 6 Bar | 5 Bar | 4 Bar | 3 Bar | 2 Bar |
|------------------|----------------|---------|-------|-------|-------|-------|-------|-------|-------|
| 125 | 5131 / 5131S | | 305 | 267 | 229 | 191 | 153 | 115 | |
| 125 | 5191 / 5192 | | 305 | 267 | 229 | 191 | 153 | 115 | |
| 170 | 5127 | | 231 | 202 | 173 | 144 | 116 | 87 | |
| 250 | 5128 | | - | 141 | 121 | 101 | 81 | 60 | |
| 265 | 5187 | | - | 134 | 115 | 95 | 76 | 57 | |
| 350 | 5129 | | - | - | 88 | 73 | 59 | 44 | |
| 500 | 5130 | | - | - | 62 | 52 | 42 | 31 | |

*Für die 700-daN-Zange ergeben sich andere Drücke. bitte beachten Sie, dass hier der 8691-7-Arm zu bestellen ist.

ZUSÄTZLICHE INFORMATIONEN