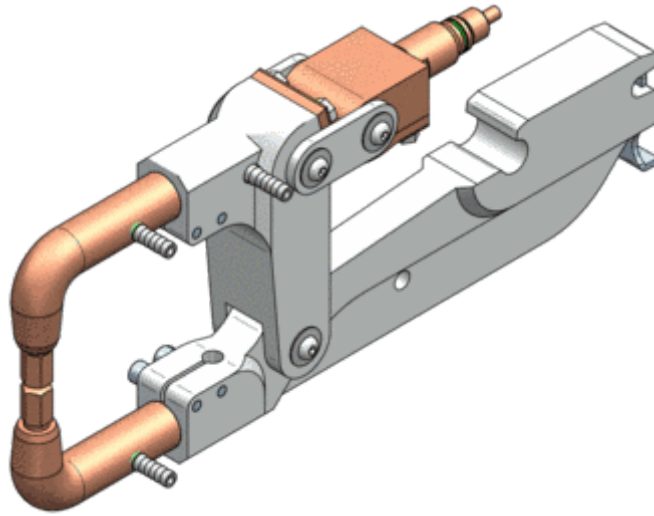


## C-X-ARM



**0,00 €**

**Artikelnummer:** 8691 | **Kategorien:** [Zubehör & Verschleissteile-Punktschweissen](#) |

## BESCHREIBUNG

Dieser C-Arm bildet die X-Zangenkinematik nach.

Damit können Sie bisher unerreicht geglaubte Ecken der Karosserie punkten.

Sie benötigen keine zusätzliche X-Zange.

Dieser zusätzliche C-Arm bietet Ihnen die Möglichkeit in Verbindung mit X-Elektroden die C-Zange als X-Zange zu nutzen.

Damit sind Elektrodenlängen bis 500 mm möglich.

Fragen Sie uns nach möglichen Formen. Wir bieten beispielsweise gekröpfte Varianten.

## ELEKTRODENKRAFT (DAN) MIT STANDARD-ZANGE\*

Länge X-Arm (mm)	Art.-Nr.-X-Arm	daN bei	8 Bar	7 Bar	6 Bar	5 Bar	4 Bar	3 Bar	2 Bar
125	5131 / 5131S		305	267	229	191	153	115	
125	5191 / 5192		305	267	229	191	153	115	
170	5127		231	202	173	144	116	87	
250	5128		-	141	121	101	81	60	
265	5187		-	134	115	95	76	57	
350	5129		-	-	88	73	59	44	
500	5130		-	-	62	52	42	31	

\*Für die 700-daN-Zange ergeben sich andere Drücke. bitte beachten Sie, dass hier der 8691-7-Arm zu bestellen ist.

## **ZUSÄTZLICHE INFORMATIONEN**