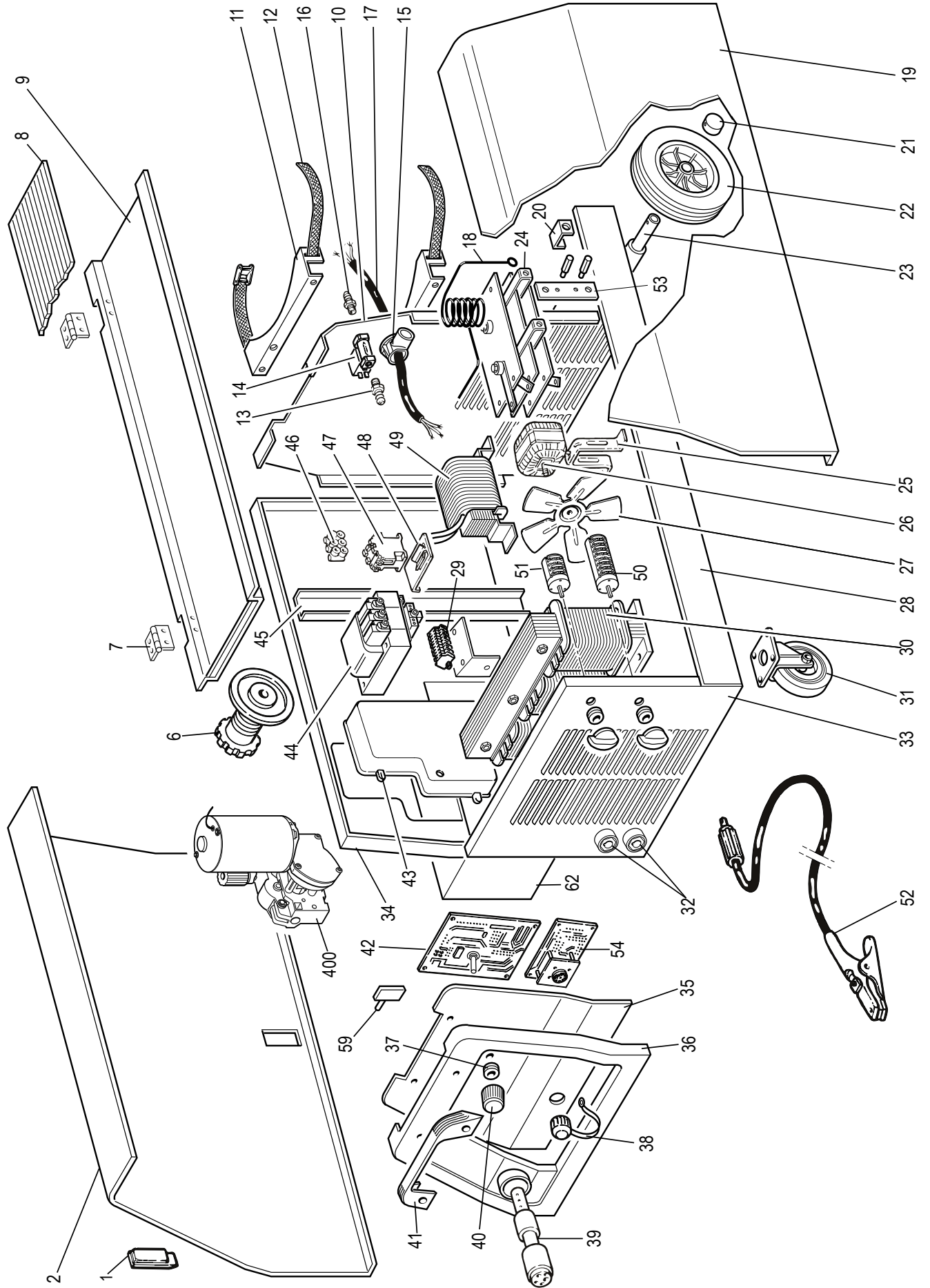


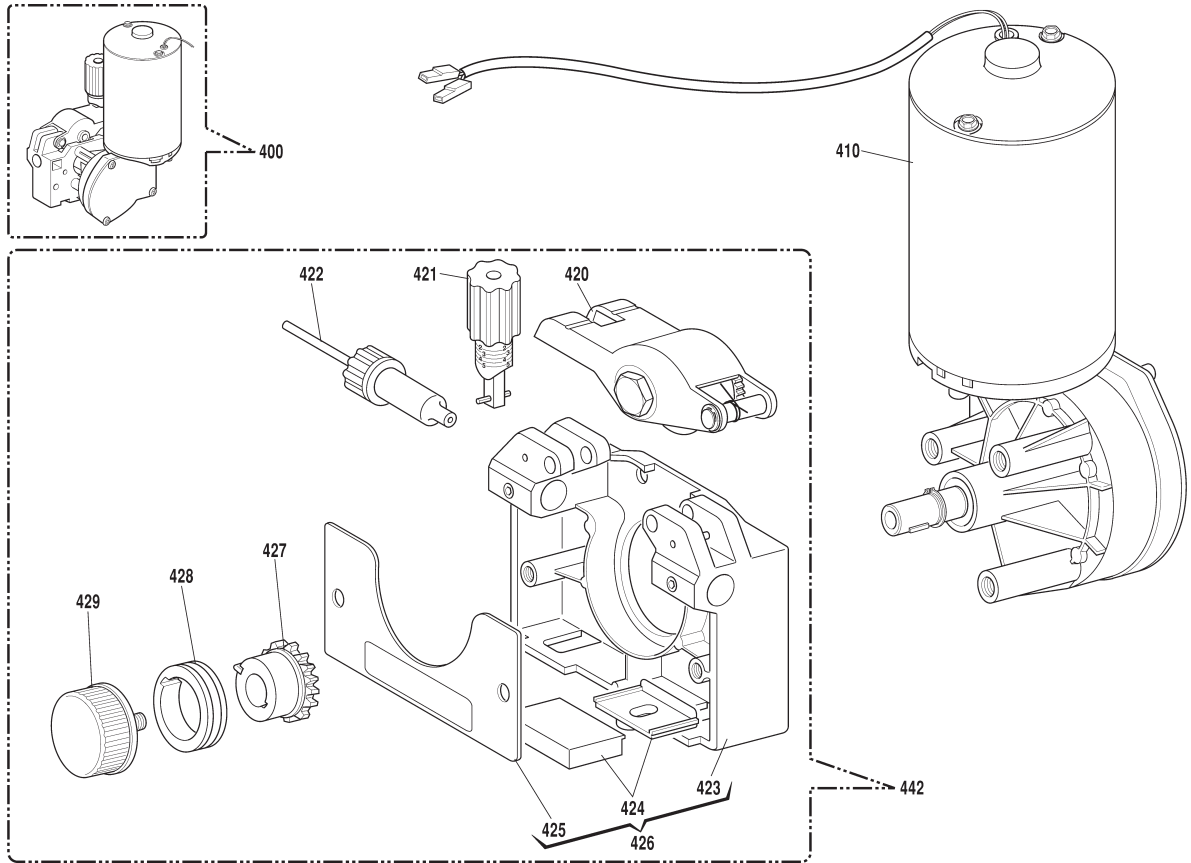
POS	DESCRIZIONE	DESCRIPTION
01	CHIUSURA	CLOSING
02	LATERALE MOBILE	HINGED SIDE PANEL
06	SUPPORTO BOBINA	COIL SUPPORT
07	CERNIERA	HINGE
08	COPERTURA GOMMA	RUBBER MAT
09	COPERCHIO	COVER
10	PANNELLO POSTERIORE	BACK PANEL
11	APPOGGIO BOMBOLA	GAS CYLINDER SUPPORT
12	CINGHIA	BELT
13	RACCORDO	FITTING
14	ELETTROVALVOLA	SOLENOID VALVE
15	PRESSACAVO	STRAIN RELIEF
16	RACCORDO	FITTING
17	CAVO RETE	POWER CORD
18	RESISTENZA	RESISTANCE
19	LATERALE FISSO	FIXED SIDE PANEL
20	SUPPORTO	SUPPORT
21	TAPPO	CAP
22	RUOTA FISSA	FIXED WHEEL
23	ASSALE	AXLE
24	RADDRIZZATORE	RECTIFIER
25	SUPPORTO	SUPPORT
26	MOTORE	MOTOR
27	VENTOLA	FAN
28	FONDO	BOTTOM
29	MORSETTIERA	TERMINAL BOARD
30	TRASFORMATORE	TRANSFORMER
31	RUOTA PIROETTANTE	SWIVELING WHEEL
32	PRESA GIFAS	GIFAS SOCKET
33	PANNELLO ANTERIORE	FRONT PANEL
34	PIANO INTERMEDIO	INSIDE BAFFLE
35	PANNELLO COMANDI	CONTROL PANEL
36	CORNICE	FRAME
37	PROTEZIONE IN GOMMA	RUBBER PROTECTION
38	TAPPO	CAP
39	CORPO ADATTATORE	ADAPTOR BODY
40	MANOPOLA	KNOB
41	MANICO	HANDLE
42	CIRCUITO DI COMANDO	CIRCUIT BOARD
43	CARTER DI PROTEZIONE	PROTECTION CASE
44	TRASFORMATORE DI SERVIZIO	AUXILIARY TRANSFORMER
45	SUPPORTO	SUPPORT
46	MORSETTIERA	TERMINAL BOARD
47	TELERUTTORE	CONTACTOR

POS	DESCRIZIONE	DESCRIPTION
48	SUPPORTO	SUPPORT
49	IMPEDEZA	CHOKE
50	COMMUTATOR	SWITCH
51	COMMUTATORE	SWITCH
52	CAVO MASSAE	EARTH CABLE
53	SHUNT	SHUNT
54	CIRCUITO DI CONTROLLO	CONTROL CIRCUIT
55	SUPPORTO	SUPPORT
56	SUPPORTO	SUPPORT
57	RESISTENZA	RESISTANCE
58	CONDENSATORE	CAPACITOR
59	PULSANTE	SWITCH
60	LATERALE FISSO	FIXED SIDE PANEL
61	MORSETTIERA	TERMINAL BOARD
62	SUPPORTO	SUPPORT
400	GRUPPO TRAINAFILO	COMPLETE WIRE FEED UNIT
402	COMPLETO	
403		
410	MOTORIDUTTORE	WIRE FEED MOTOR
414		
420	SUPPORTO PREMIRULLO	ROLLER PRESSER SUPP.
421	BLOCCAGGIO GRADUATO	ADJUSTMENT KNOB
422	GUIDAFILO	WIRE DRIVE PIPE ASSY
423	CORPO TRAINAFILO	WIRE FEED BODY
424	ISOLANTE COMPLETO	INSULATION ASSY
425	PROTEZIONE	PROTECTION
426	TRAINAFILO COMPLETO	COMPLETE WIRE FEED
427	INGRANAGGIO	GEAR
428	RULLO TRAINAFILO	WIRE FEED ROLLER
429	POMELLO	KNOB
432	CORPO TRAINAFILO	WIRE FEED BODY
433	CANNETTA GUIDAFILO	WIRE INLET GUIDE
434	PROTEZIONE	PROTECTION
435	CORPO TRAINAFILO COMPLETO	COMPLETE WIRE FEED BODY
442	GRUPPO TRAINAFILO	WIRE FEED UNIT
443		
444	BLOCCAGGIO GRADUATO	ADJUSTMENT KNOB
461	INGRANAGGIO	GEAR
470	SUPPORTO PREMIRULLO DESTRO	RIGHT ROLLER PRESSER SUPPORT
471	SUPPORTO PREMIRULLO SINISTRO	LEFT ROLLER PRESSER SUPPORT
472	INGRANAGGIO CENTRALE	CENTRAL GEAR
473	KIT TRAINAFILO	WIRE FEED KIT
474	PERNO	PIN

La richiesta di pezzi di ricambio deve indicare sempre: numero di articolo, matricola e data di acquisto della macchina, posizione e quantità del ricambio.

When ordering spare parts please always state the machine item and serial number and its purchase data, the spare part position and the quantity.





POS	DESCRIZIONE	DESCRIPTION
400 402 403	GRUPPO TRAINAFILO COMPLETO	COMPLETE WIRE FEED UNIT
410 414	MOTORIDUTTORE	WIRE FEED MOTOR
420	SUPPORTO PREMIRULLO	ROLLER PRESSER SUPP.
421	BLOCCAGGIO GRADUATO	ADJUSTMENT KNOB
422	GUIDAFILO	WIRE DRIVE PIPE ASSY
423	CORPO TRAINAFILO	WIRE FEED BODY
424	ISOLANTE COMPLETO	INSULATION ASSY
425	PROTEZIONE	PROTECTION
426	TRAINAFILO COMPLETO	COMPLETE WIRE FEED
427	INGRANAGGIO	GEAR
428	RULLO TRAINAFILO	WIRE FEED ROLLER
429	POMELLO	KNOB
432	CORPO TRAINAFILO	WIRE FEED BODY
433	CANNETTA GUIDAFILO	WIRE INLET GUIDE
434	PROTEZIONE	PROTECTION
435	CORPO TRAINAFILO COM- PLETO	COMPLETE WIRE FEED BODY
442 443	GRUPPO TRAINAFILO	WIRE FEED UNIT
444	BLOCCAGGIO GRADUATO	ADJUSTMENT KNOB
461	INGRANAGGIO	GEAR
470	SUPPORTO PREMIRULLO DESTRO	RIGTH ROLLER PRESSER SUPPORT
471	SUPPORTO PREMIRULLO SINISTRO	LEFT ROLLER PRESSER SUPPORT
472	INGRANAGGIO CENTRALE	CENTRAL GEAR
473	KIT TRAINAFILO	WIRE FEED KIT
474	PERNO	PIN

La richiesta di pezzi di ricambio deve indicare sempre:
numero di articolo, matricola e data di acquisto della
macchina, posizione e quantità del ricambio.

When ordering spare parts please always state the ma-
chine item and serial number and its purchase data, the
spare part position and the quantity.