

Banchi di bloccaggio
Longitudinal seam welding positioners
Установки для сварки продольных швов
Bancs de raboutage pour soudage
Längsnahtschweissvorrichtung
Bancos de bloqueo para soldadura longitudinal



CARATTERISTICHE

Struttura portante in acciaio elettrosaldato, trave con incorporata barra di rame in Cu-Cr-Zr, predisposizione raffreddamento barra di rame, carrello completo di supporto torcia con svincolo pneumatico, sistema pneumatico di chiusura anteriore, dispositivo di centraggio lineare ad azionamento pneumatico, quadro di controllo per gestione ciclo saldatura.

FEATURES

Electro-welded frame made by steel, back-up mandrel with Cu-Cr-Zr back-up bar, predisposition for back-up bar cooling, travelling car including torch support with pneumatic control, pneumatic front side mandrel lock, pneumatic longitudinal alignment device, control panel.

ОПИСАНИЕ

Сварная стальная рама, подкладная пластина сделана из сплава Cu-Cr-Zr, система для охлаждения подкладной пластины, каретка с пневматическим суппортом для горелки, пневматический прижим и защелка изделия, пневматическое продольное выравнивание, пульт управления.

CARACTÉRISTIQUES

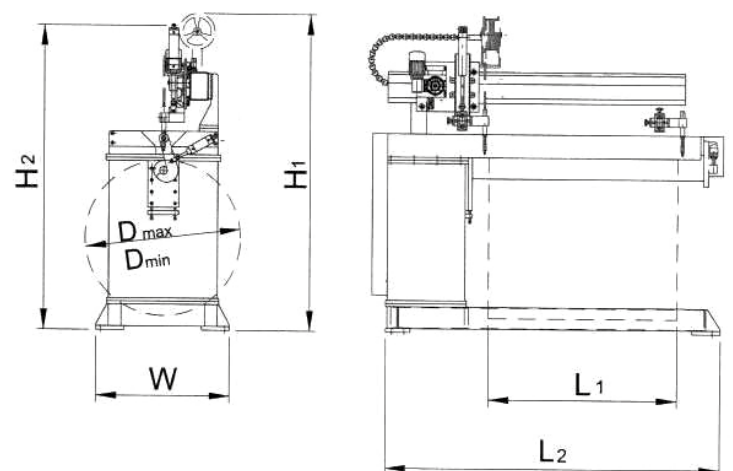
Structure principale en acier électrosoudé, poutre avec banc de raboutage en Cu-Cr-Zr, adaptation pour refroidissement banc de raboutage, chariot complet de support torche avec échangeur pneumatique, système pneumatique de fermeture antérieur, dispositif de centrage linéaire pneumatique, panneau de contrôle pour gestion cycle de soudage.

EIGENSCHAFTEN

Ausführungen: TIG-, MIG-, oder Unterpulververschweißung, Maschinenrahmen durchgeschweißt, Kupferplatte in Cu-Cr-Zr in Traverse inliegend, Kupferplatte für Wasserkühlung vorbereitet, Fahrwagen inkl. Brennersupport mit pneumatischer Steuerung, Pneumatische Spannvorrichtung und lineare Ausrichtung, Elektrische Anlage nach norm CEI EN-60204-1.

CARACTERÍSTICAS

Estructura portante de acero electrosoldado, viga con barra de cobre Cu-Cr-Zr incorporada, predisposición refrigeración barra de cobre, carro completo con soporte soplete con movimiento neumático, sistema neumático de cierre delantero, dispositivo de centrado lineal de accionamiento neumático, cuadro de control para la gestión del ciclo de soldadura.



DESCRIZIONE

Banchi di bloccaggio per saldatura da 500 a 2000 mm di lunghezza. Tubo di appoggio con barra di supporto in lega di rame; la barra, disponibile con raffreddamento ad acqua, può essere fornita con fori di insufflaggio gas. Centratore longitudinale pneumatico. Gli SBR sono forniti in versione Tig, Mig o arco sommerso. Impianto elettrico secondo norme CEI EN-60204-1.

DESCRIPTION

Longitudinal seam welding positioners; models from 500 to 2000 mm of welding length. Support pipe incorporating copper alloy back-up bar available with gas inlet holes and water cooled. Pneumatically operated longitudinal alignment device. SBR positioners are available in Tig, Mig or submerged arc version. Electric system complying with CEI EN-60204-1.

ОПИСАНИЕ

Установка для сварки продольных швов от 500 до 2000 мм в длину. Подкладная труба из медного сплава, предусмотрена также функция охлаждения, может быть изготовлена с отверстиями для подвода газа или воды. Устройство с пневматическим приводом для продольного выравнивания. SBR установки подходят для сварки под флюсом, TIG и MIG. Электрическая схема соответствует стандарту CEI EN-60204-1.

DESCRIPTION

Bancs de raboutage pour soudage de 500 à 2000 mm de longueur. Tube d'appui avec baguette de support en alliage de cuivre; la baguette, disponible avec refroidissement à eau, peut être fournie avec des trous d'insufflation du gaz. Centreur longitudinal pneumatique. Les SBR sont fournis dans les modèles Tig, Mig ou à l'arc submergé. Installation électrique conforme aux normes CEI EN-60204-1.

BESCHREIBUNG

Längsnahtschweißvorrichtung für Schweißungen von 500 bis 2.000 mm Länge. Supportrohr mit Halterungsstange aus Kupferlegierung; die Stange, die auch mit Wasserkühlung lieferbar ist, kann mit Bohrungen für das Formieren geliefert werden. Pneumatische Zentriervorrichtung in Längsrichtung. Die SBR werden in den Ausführungen Tig, Mig oder für Unterpulverschweißung geliefert. Elektrische Anlage nach Norm CEI EN-60204-1.

DESCRIPCIÓN

Bancos de bloqueo para soldar de 500 a 2000 mm de longitud. Tubo de apoyo con barra de soporte en aleación de cobre; la barra, disponible con refrigeración por agua, puede ser suministrada con agujeros de insuflación de gas. Centrador longitudinal neumático. Los SBR son suministrados en versión Tig, Mig o arco sumergido. Instalación eléctrica conforme a las normas CEI EN-60204-1.

Dati/Data/ Модели / Donnes/Daten/Datos	L1 mm	Dmin mm	Dmax mm	mm/1	L2 mm	W mm	H1 mm	mm	volt	volt	LxWxH2	Kg
SBR 500 I PLC	500	90	800	150-3000	1570	1000	1700	0.8-4	1x220	24	1570x1000x2100	885
SBR 1000 I PLC	1000	90	800	150-3000	2070	1000	1700	0.8-4	1x220	24	2070x1000x2100	1050
SBR 1500 I PLC	1500	120	800	200-3000	2670	1000	1800	0.8-4	1x220	24	2670x1000x2200	1400
SBR 2000 I PLC	2000	200	800	200-3000	3270	1000	1900	0.8-4	1x220	24	3270x1000x2300	1800

I: INVERTER

ACCESSORI / ACCESSORIES / ДОПОЛНИТЕЛЬНЫЕ ПРИНАДЛЕЖНОСТИ / OPTIONS / ZUBEHÖR / ACCESORIOS	
Art.	DESCRIZIONE / DESCRIPTION / ОПИСАНИЕ / BESCHREIBUNG / DESCRIPCIÓN
SBR/AFF	Alimentatore filo freddo (TIG/Plasma) Cold wire feed (TIG/Plasma) Механизм подачи холодной проволоки (TIG/ Плазма) Fil froid (TIG/Plasma) Kaltdrahtzuführung (TIG/Plasma) Alimentador hilo frío (TIG/Plasma)
SBR/SVRM	Supporto virola regolabile manuale Manual adjusting ferrule bearing Ручное подъемное устройство Doigt d'ajustage Manuel Supportregulierung, manuell Soporte virola regulable manual